

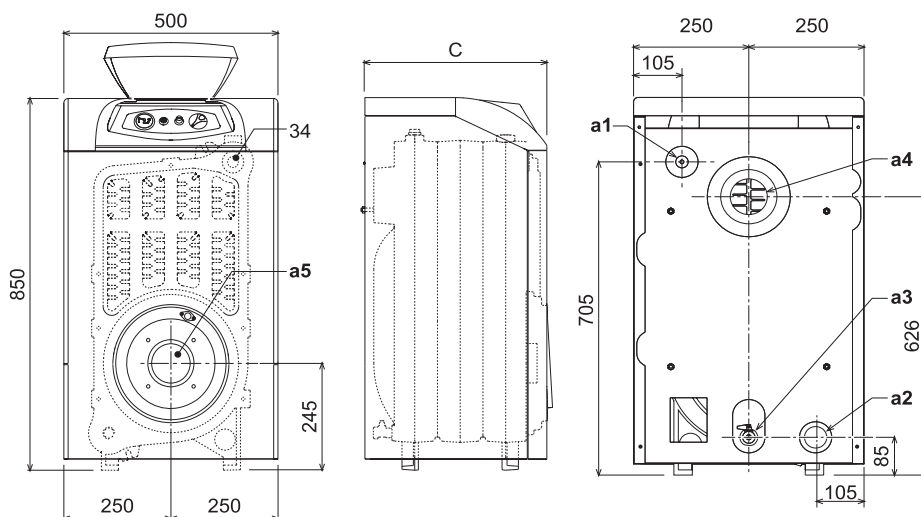


NAŠE PREDNOSTI:

- **Podni kotao** visoke iskoristivosti pripremljen za pretlačni plamenik, uljni ili plinski, s tri prolaza dimnih plinova, sa poluvlažnim ložištem za grijanje
- **Tijelo od lijevanog željeza G20**, elementi spojeni čeličnim bikonusima i držačima, izolirano oblogom od staklene vune
- Oplata kotla obojana elektrostatskim praškastim postupkom
- **Isporuca** na drvenoj paleti

PREDNOSTI ATLAS:

- **Jednostavno upravljanje i pokazivanje parametara** sa termostanima i termomanometrom
- **Olakšano održavanje i čišćenje** zahvaljujući laganom pristupu kotlu
- **Novi dizajn** sa elegantnom i rafiniranom estetikom



MODELI	C mm	a4 Ø mm	a5 Ø mm
32	400	120-130	115
47	500	120-130	115
62	600	120-130	115
78	700	120-130	115
95	800	120-130	115

LEGENDA

- a1** Polaz instalacije Ø 1" 1/2"
- a2** Povrat instalacije Ø 1" 1/2"
- a3** Ispust instalacije grijanje Ø 1/2"
- a4** Spoj dimnjak
- a5** Spoj plamenik
- a6** Sonda temperature grijanja

MODEL		32	47	62	78	95
Broj elemenata	br.	3	4	5	6	7
Termička snaga ložišta max	kW	34,9	51,6	67,7	85,6	103
Termička snaga max. grijanje	kW	32	47	62	78	95
Iskoristivost Pmax (80-60°C)	%	91,7	91,1	91,5	91,1	92
Iskoristivost 30%	%	94,3	93,5	93,5	93,5	93,5
Klasa iskoristivosti norma 92/42 EEC		★ ★	★ ★	★ ★	★ ★	★ ★
Max radni tlak, grijanje	bar	6	6	6	6	6
Sadržaj vode, grijanje	litara	18	23	28	33	38
Masa praznog uređaja	kg	127	166	205	244	283
Gubitak unosa sa strane dimnih plinova	mbar	0,2	0,27	0,27	0,27	0,27
Stupanj zaštite	IP	X0D	X0D	X0D	X0D	X0D
KOD		OIHJ3AWA	OIHJ4AWA	OIHJ5AWA	OIHJ6AWA	OIHJ7AWA

NAPOMENA: Za termoregulacije vidi poglavlje **TERMOREGULACIJE OSNOVNE - SLOŽENIJE**